

# 新製品

## TSRシリーズ重荷重牽引用キャスター



TSRB

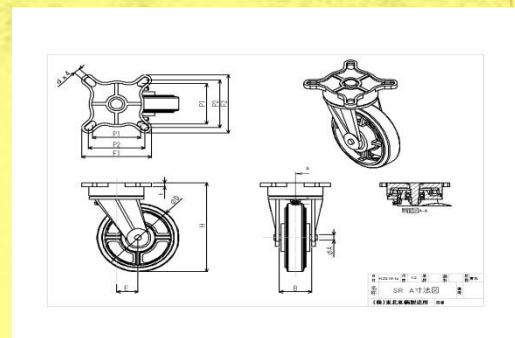


TSRULB



TSRFB

- ・ AGVに使用可能
- ・ 動力牽引可能
- ・ 重荷重用



型式	許容荷重	車輪取付高	金具内幅	軸径	偏心	プレート寸法	取付ピッチ	取付穴径
		H	B	A	E		P1XP2	
150X75TSRB	310kg	225	95	25	60	168X168	125X125・140X140	13
150X75TSRULB	750kg	225	95	25	60	168X168	125X125・140X140	13
150X75TSRFB	720kg	225	95	25	60	168X168	125X125・140X140	13
180X50TSRB	250kg	250	80	25	65	153X153	110X110・125X125	13
180X75TSRB	365kg	250	95	25	65	168X168	110X110・125X125	13
200X50TSRB	280kg	260	80	25	65	153X153	110X110・125X125	13
200X50TSRULB	800kg	260	80	25	65	153X153	110X110・125X125	13
200X65TSRB	340kg	260	80	25	65	153X153	110X110・125X125	13
200X65TSRULB	950kg	260	80	25	65	153X153	110X110・125X125	13
200X75TSRB	400kg	260	95	25	65	168X168	125X125・140X140	13
200X75TSRULB	1150kg	260	95	25	65	168X168	125X125・140X140	13
200X75TSRFB	880kg	260	95	25	65	168X168	125X125・140X140	13
250X75TSRB	470kg	312	95	30	75	201X201	150X150・165X165	13
250X75TSRULB	1200kg	312	95	30	75	201X201	150X150・165X165	13
250X75TSRFB	1070kg	312	95	30	75	201X201	150X150・165X165	13