

# SUS-TSJ

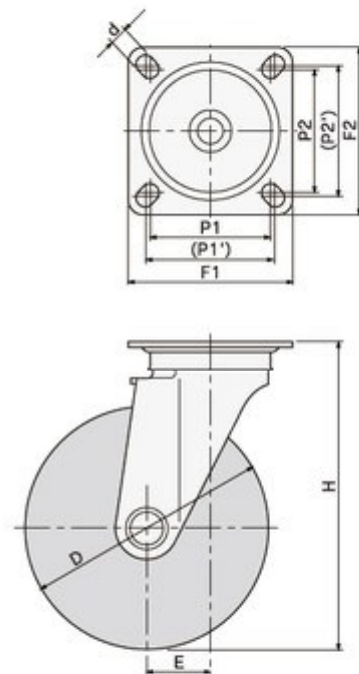
TYRE SIZE:65~150mm



SUS-TSJ-150RB-S



SUS-TSJ-150RB



単位:mm

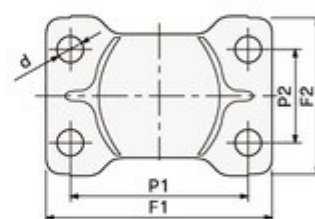
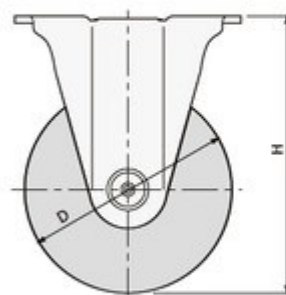
車輪径 D	型 式	車 輪 W	バラング	ストッパー	許容荷重	取付高 H	取付ピッチ P1×P2	プレート寸法 F1×F2	偏心 E	取付穴径 d	軸径
65	SUS-TSJ-65 R	ゴム ※1			50kg	85	55×42	70×58	29	8.8	8
	SUS-TSJ-65 N	ナイロン			60kg						
	SUS-TSJ-65 U	ウレタン									
	SUS-TSJ-65 UWB	ウレタン	○	S							
75	SUS-TSJ-75 R	ゴム ※1			60kg	93	55×42	70×58	28	8.8	8
	SUS-TSJ-75 N	ナイロン			70kg						
	SUS-TSJ-75 U	ウレタン									
	SUS-TSJ-75 UWB	ウレタン	○	S							
100	SUS-TSJ-100 R	ゴム			120kg	132	68×68 (71×71)	90×90	35	11.0	12
	SUS-TSJ-100 RB	ゴム	○								
	SUS-TSJ-100 N	ナイロン									
	SUS-TSJ-100 NWB	ナイロン	○								
	SUS-TSJ-100 UWB	ウレタン	○	S							
125	SUS-TSJ-125 R	ゴム			150kg	168	75×75 (80×80)	102×102	38	11.0	12
	SUS-TSJ-125 RB	ゴム	○								
	SUS-TSJ-125 NWB	ナイロン	○								
	SUS-TSJ-125 UWB	ウレタン	○	S							
150	SUS-TSJ-150 R	ゴム			160kg	190	75×75 (80×80)	102×102	41	11.0	12
	SUS-TSJ-150 RB	ゴム	○								
	SUS-TSJ-150 NWB	ナイロン	○								
	SUS-TSJ-150 UWB	ウレタン	○	S							

●Sはストッパー付です。 ※1のゴム車輪はクロになります。

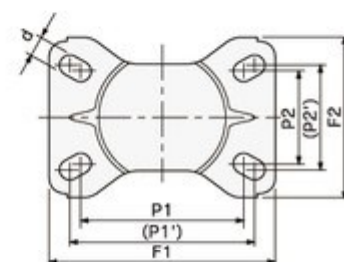
# SUS-TSK



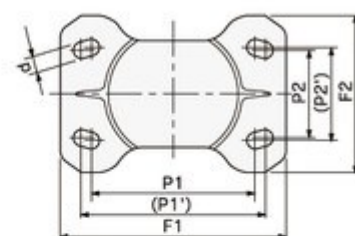
SUS-TSK-150RB



SUS-TSK-65・75



SUS-TSK-100



SUS-TSK-125・150

単位:mm

車輪径 D	型 式	車 輪 W	ベアリング	許容荷重	取付高 H	取付ピッチ P1×P2	プレート寸法 F1×F2	取付穴径 d	軸径
65	SUS-TSK-65 R	ゴム ※1		50kg	85	55×28	70×47	8.8	8
	SUS-TSK-65 N	ナイロン		60kg					
	SUS-TSK-65 U	ウレタン							
	SUS-TSK-65 UWB	ウレタン	○						
75	SUS-TSK-75 R	ゴム ※1		60kg	93	55×28	70×47	8.8	8
	SUS-TSK-75 N	ナイロン		70kg					
	SUS-TSK-75 U	ウレタン							
	SUS-TSK-75 UWB	ウレタン	○						
100	SUS-TSK-100 R	ゴム		120kg	132	80×45 (90×50)	110×78	11.0	12
	SUS-TSK-100 RB	ゴム	○						
	SUS-TSK-100 N	ナイロン							
	SUS-TSK-100 NWB	ナイロン	○						
	SUS-TSK-100 UWB	ウレタン	○						
125	SUS-TSK-125 R	ゴム		150kg	168	100×56 (112×53)	140×94	11.0	12
	SUS-TSK-125 RB	ゴム	○						
	SUS-TSK-125 NWB	ナイロン	○						
	SUS-TSK-125 UWB	ウレタン	○						
150	SUS-TSK-150 R	ゴム		160kg	190	100×56 (112×53)	140×94	11.0	12
	SUS-TSK-150 RB	ゴム	○						
	SUS-TSK-150 NWB	ナイロン	○						
	SUS-TSK-150 UWB	ウレタン	○						

※1のゴム車輪はクロになります。