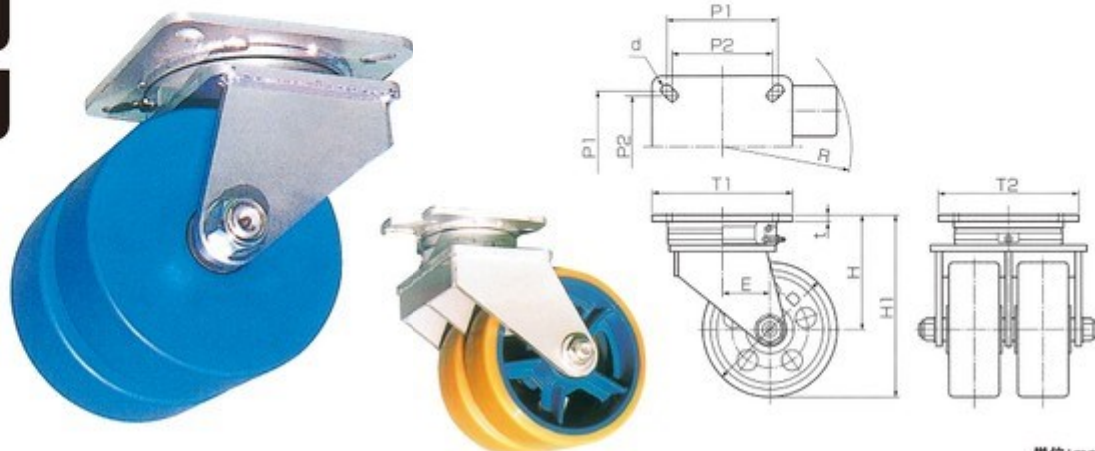


超重荷重用双輪キャスター自在車

THB-J TMC-J

自在車



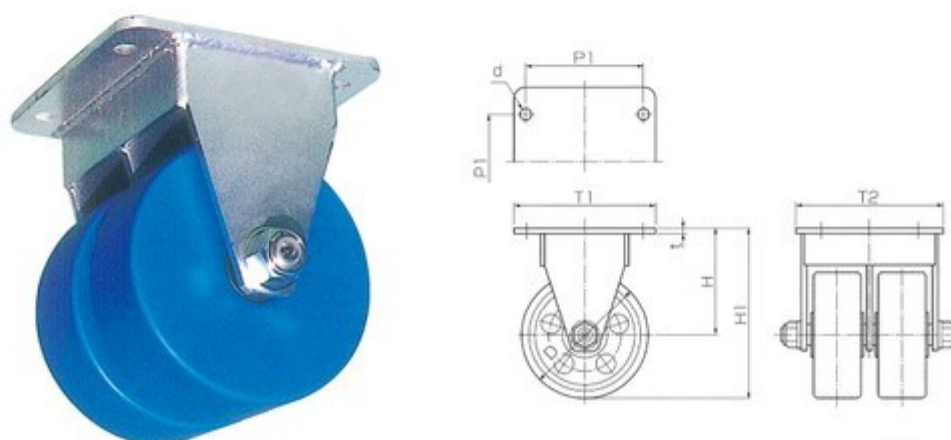
単位:mm

	型式	許容荷重 (kg)	取付高 H1	回転半径 R	偏心 E	軸径 φ	プレート寸法 T1×T2	取付穴ピッチ P1×P1 P2×P2	ベース厚 t	取付穴径 d	金具取付ボルト	単重量 (kg)
ウレタン車輪	THB-J-150×75	1500	220	165	65	25	209×209	165×165 150×150	9	18	M16	21
	THB-J-200×75	2100	270	192	70							25
	THB-J-250×75	2400	320	220	75	30						33
	THB-J-300×75	2700	375	252	85							41
MCナイロン車輪	TMC-J-150×75	2000	220	230	65	25	209×209	165×165 150×150	9	18	M16	17
	TMC-J-200×75	2600	270	255	70							25
	TMC-J-250×75	3200	320	285	75	30						27
	TMC-J-300×75	4000	375	320	85							35

超重荷重用双輪キャスター固定車

THB-k TMC-k

固定車



単位:mm

	型式	許容荷重 (kg)	取付高 H1	軸径 φ	プレート寸法 T1×T2	取付穴ピッチ P1×P1 P2×P2	ベース厚 t	取付穴径 d	金具取付ボルト	単重量 (kg)
ウレタン車輪	THB-k-150×75	1500	220	25	225×234	185×150	9	18	M16	16
	THB-k-200×75	2100	270							21
	THB-k-250×75	2400	320	30			30			
	THB-k-300×75	2700	375				12			36
MCナイロン車輪	TMC-k-150×75	2000	220	25	225×234	185×150	9	18	M16	13
	TMC-k-200×75	2600	270							15
	TMC-k-250×75	3200	320	30			24			
	TMC-k-300×75	4000	375				12			30