

TLH

積載荷重: 120~1000kg

スタンダード

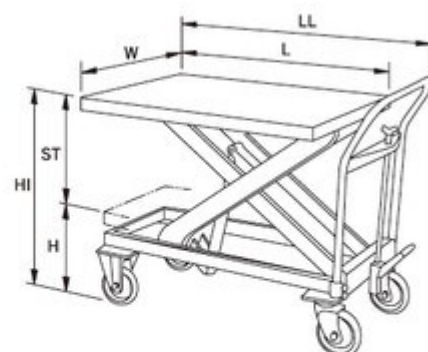
低い位置から高い位置まで作業環境に合わせて上下可動し、作業場所までも自由に移動できる為、お客様のアイデア次第で、用途がどんどん広がります。

TLHシリーズの特長

- 油圧シリンダー
- ブレーキ付キャスター
(TLH-120, TLH-150以外はダブルストッパー)
- フットペダル式
- 過負荷防止装置
- 急降下防止バルブ付
(TLH-120のみ、その他はオプション)



TLH-500M



TLH-150

フットペダル採用でラクラク作業

作業ラインの高さに合わせて、ペダルを軽く踏むだけで高さ調節ができます。スピーディーな作業性で現場の効率化に役立ちます。



ポンプ部



シリンダー部

折り畳んで便利な 軽量ミニタイプ

重い荷物の上げ降ろしもラクラク。そして運搬。作業が終われば折り畳んでそのままライトバンに乗せれる軽量ミニタイプ。営業マンをサポートする頼もしいリフターです。



軽量19kg



TLH-120



TLH-250



TLH-500SW



caster

caster

lifter

carrier

special

TLH/スタンダード

単位:mm

型式	積載荷重 kg	テーブル寸法 W×L	ストローク ST	テーブル高さ H~H1	全長 LL	車輪	ペダル回数 回	自重 kg
TLH-120	120	350×570	400	200~600	750	φ100ゴム	8	19
TLH-150	150	400×720	530	200~730	930	φ100ゴム	18	28
TLH-200W	200	500×800	1080	370~1450	1010	φ100ゴム	36	80
TLH-250	250	500×800	590	230~820	1010	φ100ゴム	21	45
TLH-250W3		600×900	1900	560~2460	1110	φ200ウレタン	116	170
TLH-350W	350	600×900	1250	400~1650	1110	φ150ゴム	63	97
TLH-500S	500	500×800	540	280~820	1010	φ100ウレタン	36	62
TLH-500SW		500×600	710	390~1100	810	φ150ゴム	58	70
TLH-500M		600×900	650	300~950	1110	φ150ゴム	44	75
TLH-500MW		600×900	1260	480~1740	1110	φ200ウレタン	116	130
TLH-500L		600×1200	900	300~1200	1410	φ150ゴム	63	95
TLH-800	800	600×900	650	300~950	1110	φ150ウレタン	63	80
TLH-1000M	1000	600×900	640	380~1020	1110	φ200ウレタン	88	90
TLH-1000L		600×1200	870	380~1250	1410	φ200ウレタン	116	120

※ TLH-120は押手が折りたたみ式です。

スタンダード