

TSJ

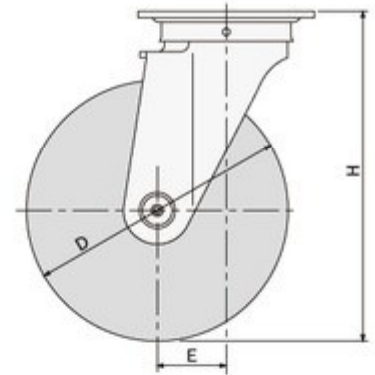
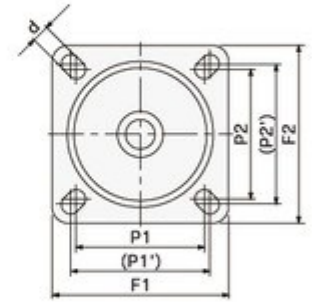
TYRE SIZE:65~150mm



TSJ-150RWB



TSJ-150RWB-S



単位:mm

車輪径 D	型式	車輪 W	ハブ リング	ストッパー	許容荷重	取付高 H	取付ピッチ P1×P2	プレート寸法 F1×F2	偏心 E	取付穴径 d	軸径
65	TSJ-65 R	ゴム			50kg	85	55×42	70×58	29	8.8	8
	TSJ-65 N	ナイロン			60kg						
	TSJ-65 U	ウレタン									
	TSJ-65 UWB	ウレタン	○	S							
75	TSJ-75 R	ゴム			60kg	93	55×42	70×58	28	8.8	8
	TSJ-75 N	ナイロン			70kg						
	TSJ-75 U	ウレタン									
	TSJ-75 UWB	ウレタン	○	S							
100	TSJ-100 R	ゴム			120kg	132	68×68 (71×71)	90×90	35	11.0	12
	TSJ-100 RWB	ゴム	○								
	TSJ-100 NRCB	ゴム(樹脂ホイール)	○								
	TSJ-100 N	ナイロン									
	TSJ-100 NWB	ナイロン	○	S							
	TSJ-100 UWB	ウレタン	○								
125	TSJ-125 R	ゴム			150kg	168	75×75 (80×80)	102×102	38	11.0	12
	TSJ-125 RWB	ゴム	○								
	TSJ-125 NRCB	ゴム(樹脂ホイール)	○								
	TSJ-125 NWB	ナイロン	○	S							
	TSJ-125 UWB	ウレタン	○								
150	TSJ-150 R	ゴム			160kg	190	75×75 (80×80)	102×102	41	11.0	12
	TSJ-150 RWB	ゴム	○								
	TSJ-150 NRCB	ゴム(樹脂ホイール)	○								
	TSJ-150 NWB	ナイロン	○	S							
	TSJ-150 UWB	ウレタン	○								

●Sはストッパー付です。